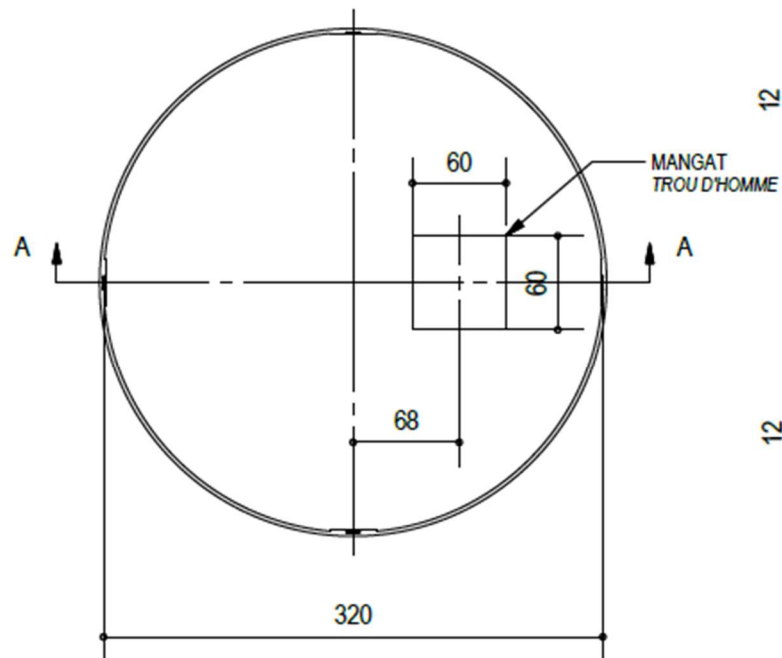
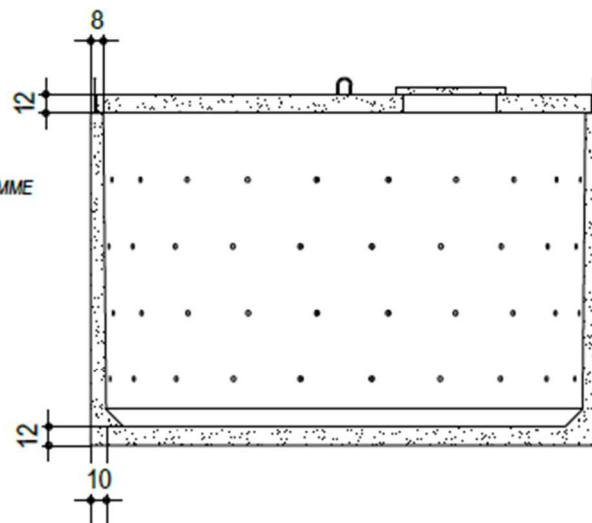


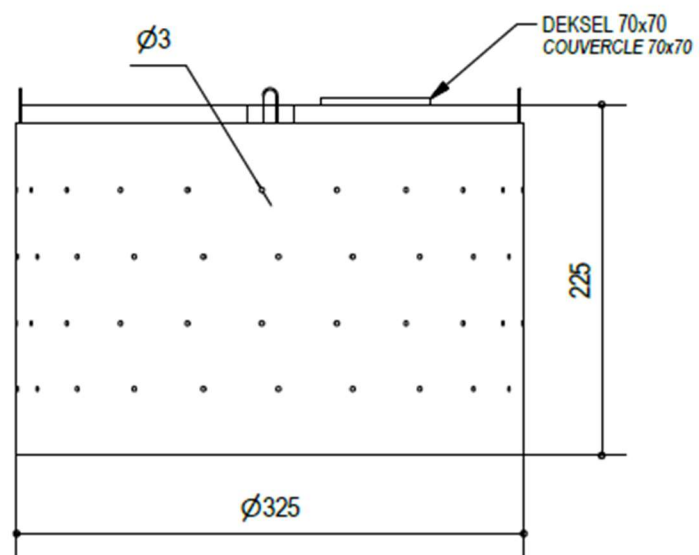
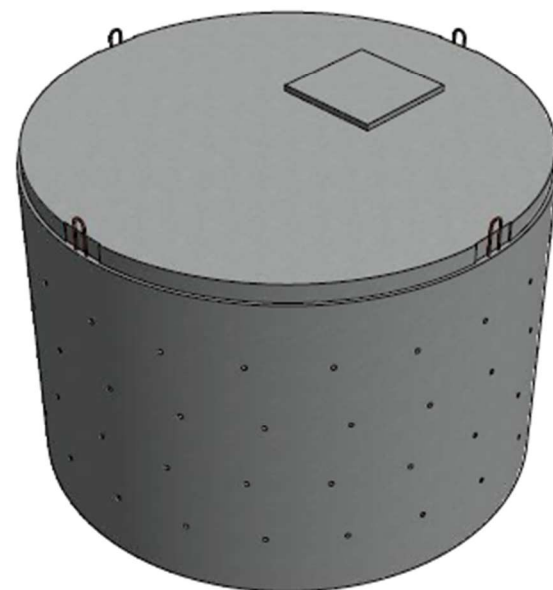
BOVENAANZICHT
VUE DE DESSUS



A-A
DOORSNEDE VOORAANZICHT
VUE DE FACE EN COUPE



KENMERKEN	CARACTERISTIQUES	
Totale inhoud	15.000 L	Volume total
Gewicht	8.400 kg	Poids
Hijsslussen	4	Boucles de levage
Buitenafmetingen	Ø 325 H 225 cm	Dimensions extérieures
Verkeersbelastingsklasse	A15 (NBN EN 124)	Classe de charge de trafic
Omgevingsklasse	EE3 (NBN B 15-001)	Classe d'environnement
Milieuklasse	XC4, XF1 (NBN EN 206-1)	Classe environnementale
Druksterkteklasse	C35/45	Classe de résistance



Bouwmaterialen Willaert NV
 Oostmeetstraat 100 – 8680 KOEKELARE
 Tel. 051/58.80.65 Fax 051/58.01.96
www.willaert-bouw.be | info@willaert-bouw.be

Materiaal

BETON

Bezinkput 15000 liter