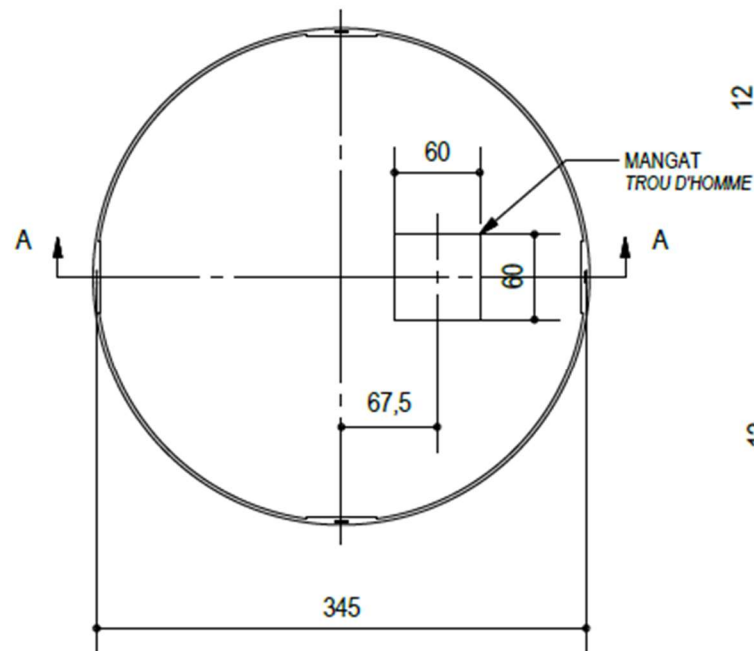
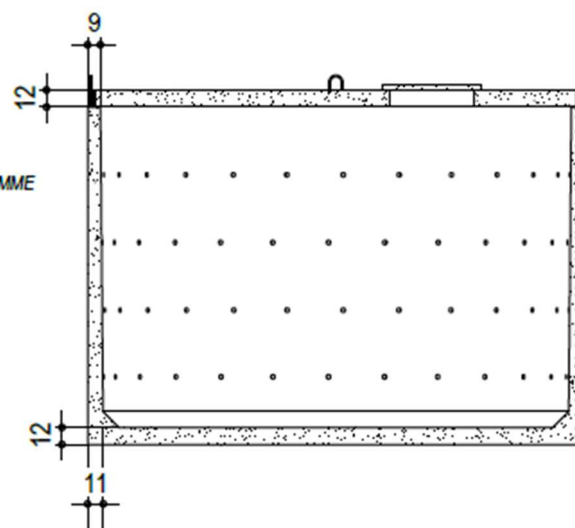


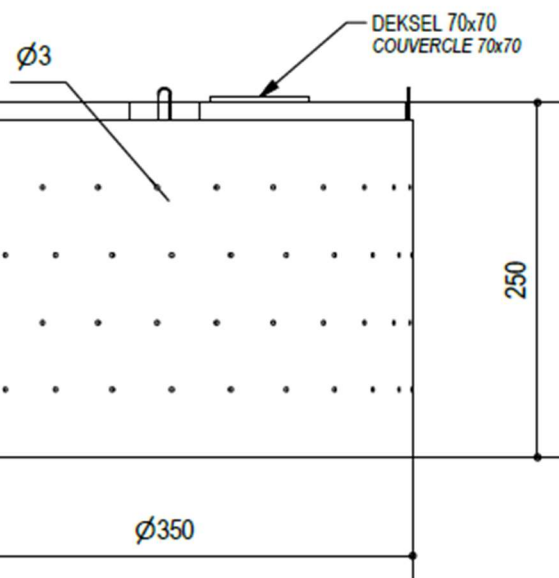
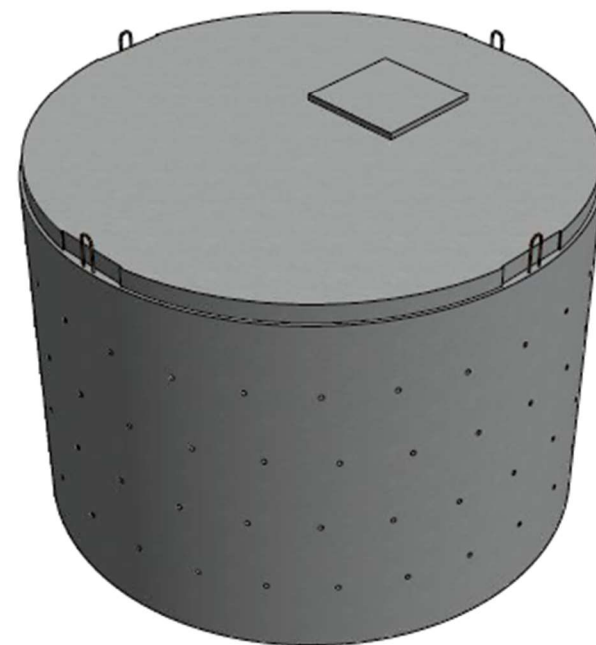
BOVENAANZICHT  
VUE DE DESSUS



A-A  
DOORSNEDE VOORAANZICHT  
VUE DE FACE EN COUPE



KENMERKEN	CARACTERISTIQUES	
Totale inhoud	20.000 L	Volume total
Gewicht	10.800 kg	Poids
Hijsslussen	4	Boucles de levage
Buitenafmetingen	Ø 350 H 250 cm	Dimensions extérieures
Verkeersbelastingsklasse	A15 (NBN EN 124)	Classe de charge de trafic
Omgevingsklasse	EE3 (NBN B 15-001)	Classe d'environnement
Milieuklasse	XC4, XF1 (NBN EN 206-1)	Classe environnementale
Druksterkteklasse	C35/45	Classe de résistance



Bouwmaterialen Willaert NV  
 Oostmeetstraat 100 – 8680 KOEKELARE  
 Tel. 051/58.80.65 Fax 051/58.01.96  
[www.willaert-bouw.be](http://www.willaert-bouw.be) | [info@willaert-bouw.be](mailto:info@willaert-bouw.be)

Materiaal

**BETON**

**Bezinkput 20000 liter**