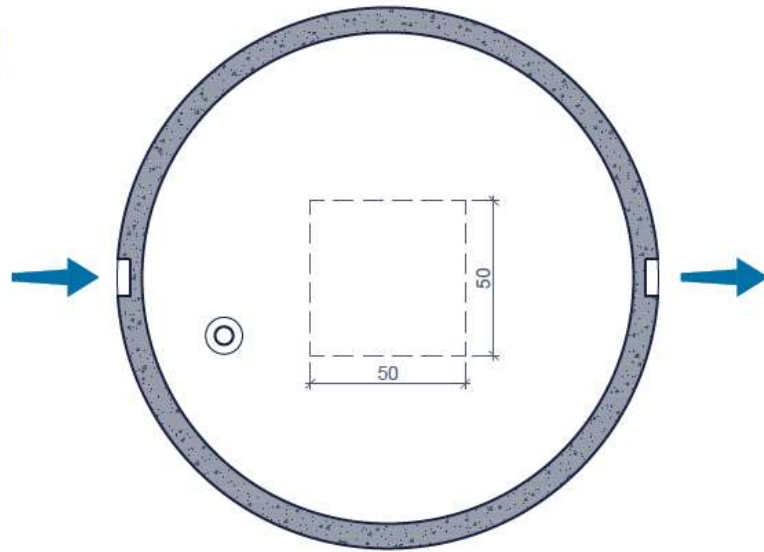
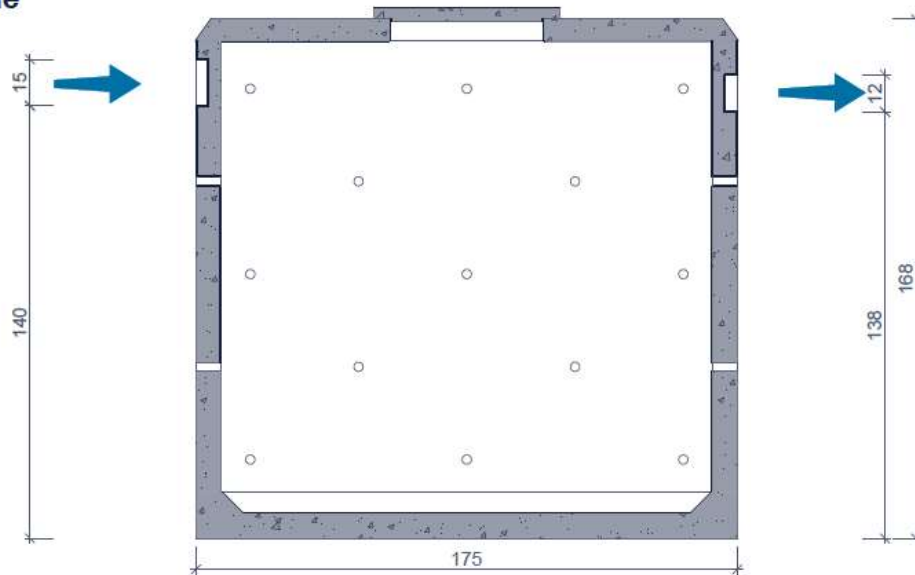


bovenaanzicht  
vue de dessus



doorsnede  
coupe



### KENMERKEN

Totale inhoud	3000 liter
Gewicht	2200 kg
Hijsslussen	2
Buitenafmetingen	Ø 175 cm   H 188 cm
Verkeersbelastingsklasse	A15 (NBN EN 124)
Omgevingsklasse	EE3 (NBN B 15-001)
Milieuklasse	XC4, XF1 ((NBN EN 206-1)
Druksterkteklasse	C35/45



Bouwmaterialen Willaert NV

Oostmeetstraat 100 – 8680 KOEKELARE

Tel. 051/58.80.65 Fax 051/58.01.96

[www.willaert-bouw.be](http://www.willaert-bouw.be) | [info@willaert-bouw.be](mailto:info@willaert-bouw.be)

Materiaal:

**BETON**

**Verzinkput 3000 liter**