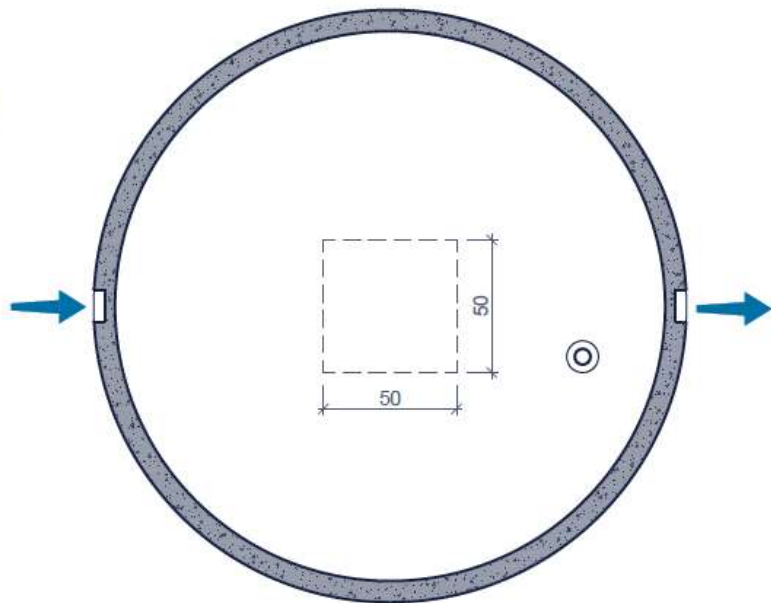


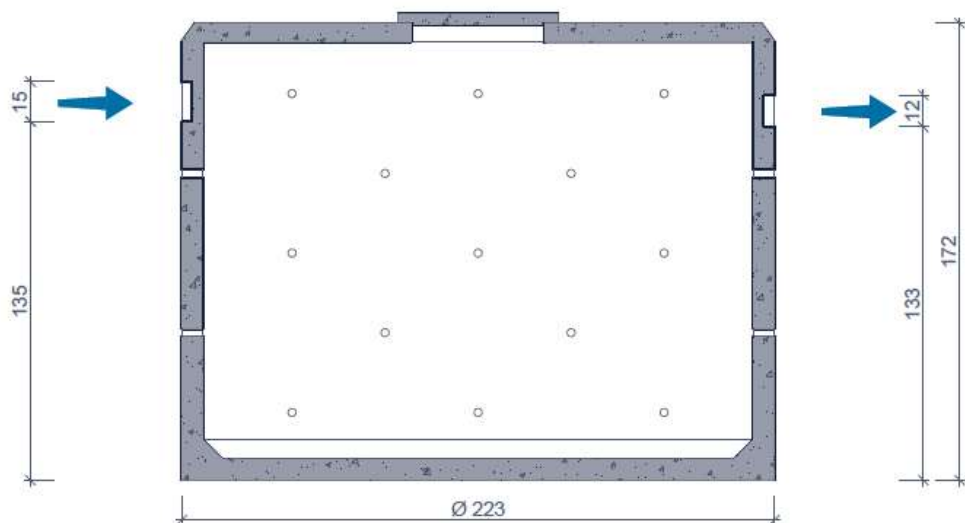
bovenaanzicht  
vue de dessus



### KENMERKEN

Totale inhoud	5000 liter
Gewicht	3700 kg
Hijsslussen	3
Buitenafmetingen	Ø 223 cm   H 172 cm
Verkeersbelastingsklasse	A15 (NBN EN 124)
Omgevingsklasse	EE3 (NBN B 15-001)
Milieuklasse	XC4, XF1 ((NBN EN 206-1)
Druksterkteklasse	C35/45

doorsnede  
coupe



Bouwmaterialen Willaert NV  
Oostmeetstraat 100 – 8680 KOEKELARE  
Tel. 051/58.80.65 Fax 051/58.01.96  
www.willaert-bouw.be | info@willaert-bouw.be

Materiaal:

**BETON**

**Verzinkput 5000 liter**