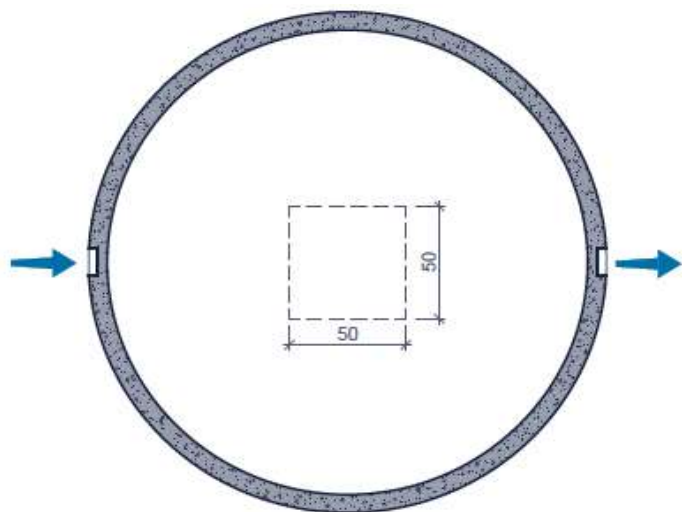
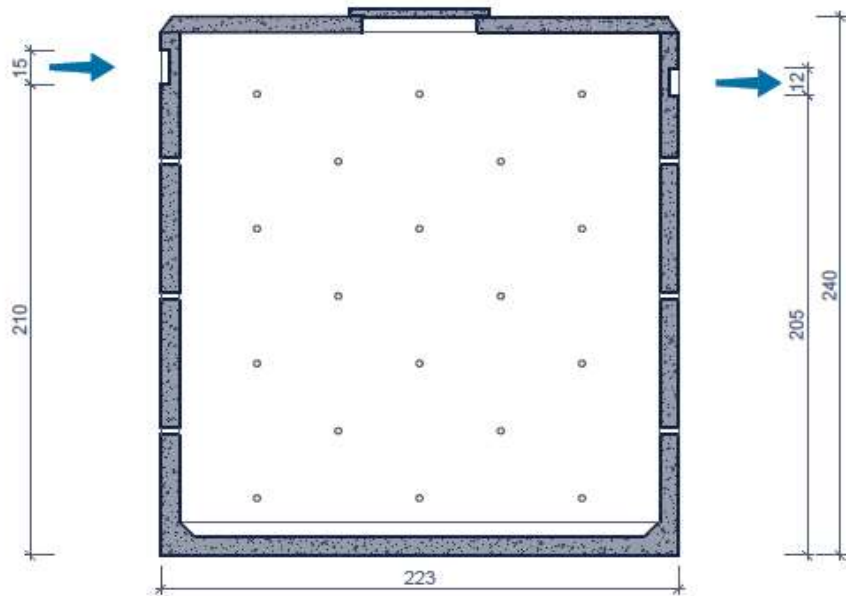


bovenaanzicht
vue de dessus



doorsnede
coupe



KENMERKEN

Totale inhoud	7500 liter
Gewicht	4200 kg
Hijslussen	3
Buitenafmetingen	Ø 223 cm H 240 cm
Verkeersbelastingsklasse	A15 (NBN EN 124)
Omgevingsklasse	EE3 (NBN B 15-001)
Milieuklasse	XC4, XF1 (NBN EN 206-1)
Druksterkteklasse	C35/45



Bouwmateriaal Willaert NV
Oostmeetstraat 100 – 8680 KOEKELARE
Tel. 051/58.80.65 Fax 051/58.01.96
www.willaert-bouw.be | info@willaert-bouw.be

Materiaal

BETON

Verzinkput 7500 liter